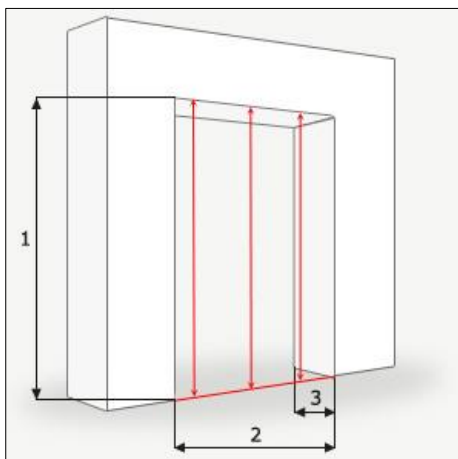


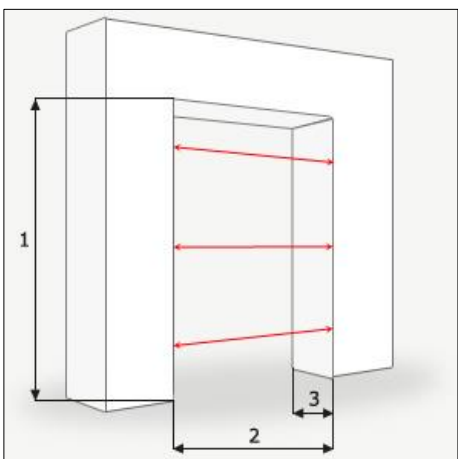
## JAK MIERZYMY światło przejścia otworu w murze do którego chcemy zamontować drzwi.

Podstawą dobrego zamówienia jest dokładne określenie wymiaru szerokości oraz wysokości światła przejścia, jeżeli drzwi mają być wykonane pod wymiar istniejącego już otworu. W przypadku zamówienia kompletu drzwi wraz z ościeżnicą tunelową, którą można montować bezpośrednio na mur lub na istniejącą futrynę (bez konieczności jej wyrywania). Podajemy wymiary w światle przejścia.



**1 = WYSOKOŚĆ** mierzymy w kilku miejscach od gotowej podłogi typu płytki panele itp. do nadproża czyli "sufitu" światła przejścia. Pomiar wielopunktowy (co najmniej w 3 miejscach)

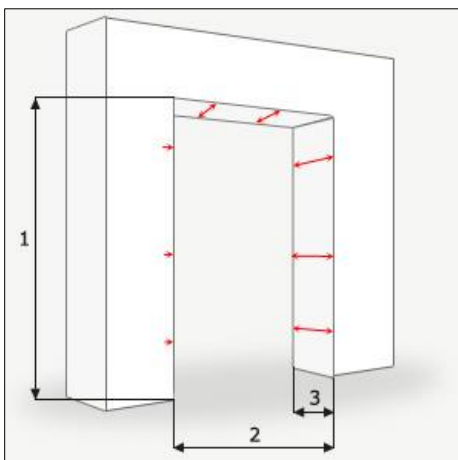
Podajemy **najmniejszy** uzyskany wymiar co do milimetra.



**2 = SZEROKOŚĆ** mierzymy w kilku miejscach (co najmniej w 6 miejscach starając się wychwycić wszelkie nierówności) od wykończonej ściany do ściany wykończonego światła otworu.

Podajemy **najmniejszy** uzyskany wymiar co do milimetra .

W przypadku kiedy drzwi mają być zamontowane w starych ościeżnicach (futrynach) wówczas mierzymy światło przejścia od najbardziej wystających części futryny czyli zakończeń futryny.



**3 = GRUBOŚĆ** muru dla ościeżnic tunelowych dopasowanych do grubości muru:

Mierzymy w kilku miejscach na belkach pionowych (lewa i prawa strona futryny bądź światła otworu) i w kilku miejscach na belce poziomej.

Podajemy **najszerzy** uzyskany wymiar co do milimetra .

Należy pamiętać, że grubość muru mierzymy wraz ze wszystkimi "dodatkami", typu: tynk, glazura, panele ścienne.

Z doświadczenia wiemy, że w wielu budynkach nawet nowo wybudowanych czy wyremontowanych mogą wystąpić problemy z pionem . Dlatego warto upewnić się czy piony są zachowane.