



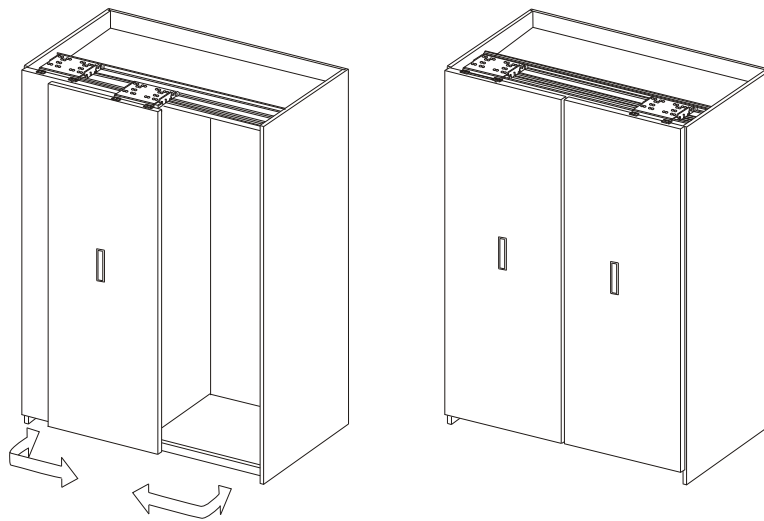
# IKAR


Instrukcja montażu  
Инструкция монтажа  
Assembly guide


grubość drzwi 20-28 mm  
waga skrzydła drzwi - do 40 kg  
max. wysokość szafy - 2600 mm

**VALCOMP**

www.valcomp.pl  
tel. 22 818 77 22



 str. 2-8

 str. 9-15

Zestaw z prowadnicami o długości P = **1960 mm**

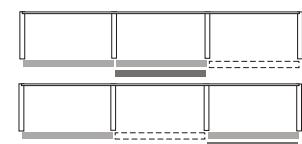
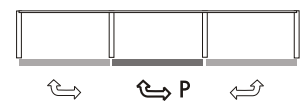
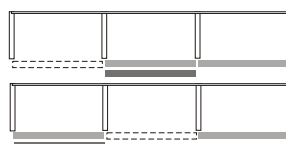
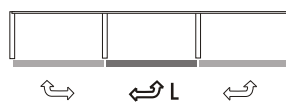
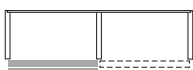
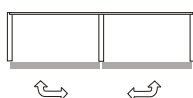
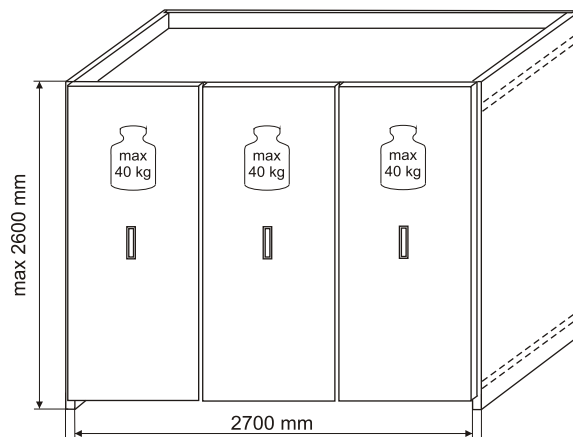
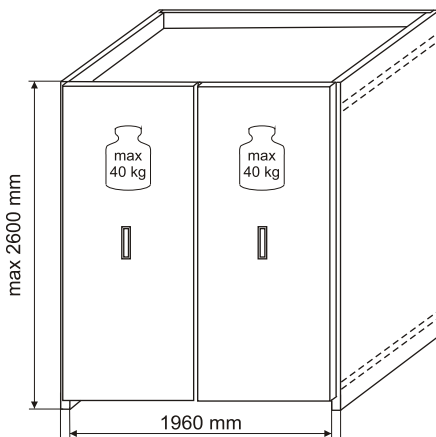
Zestaw z prowadnicami o długości P = **2700 mm**

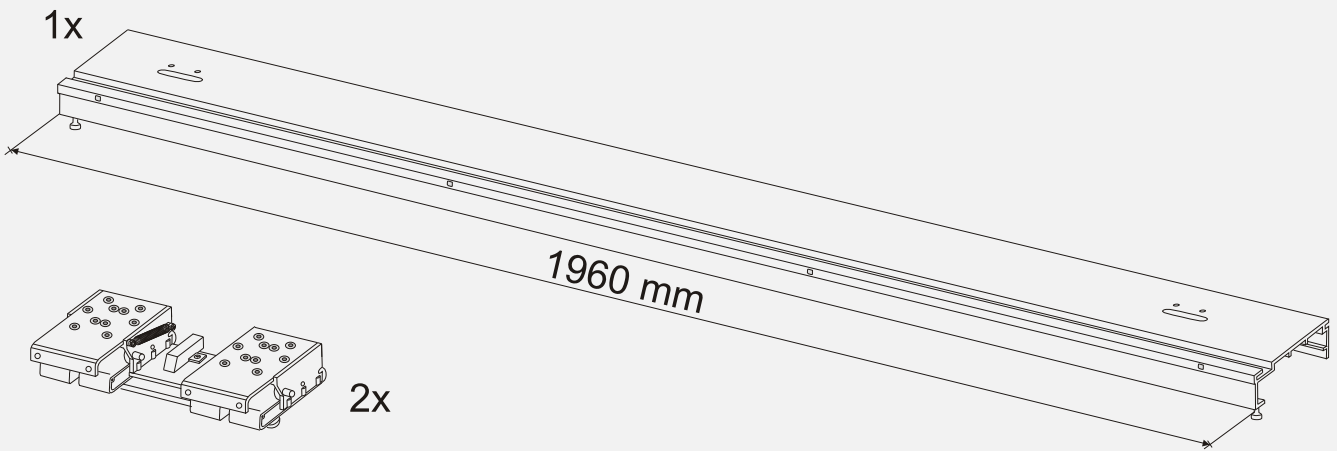
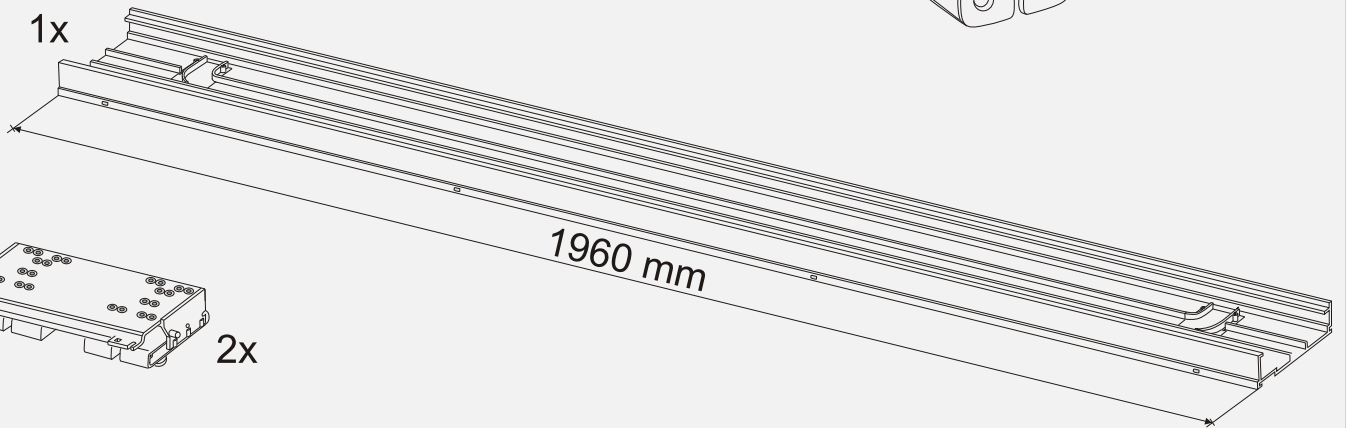
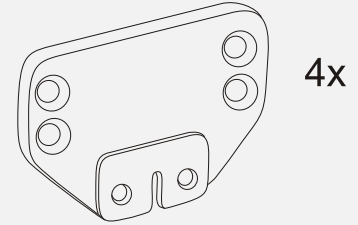
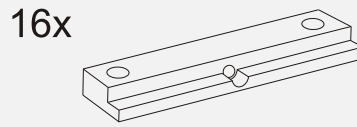
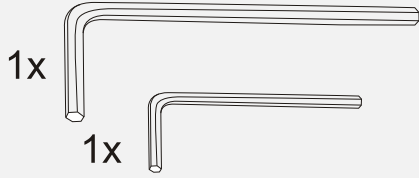
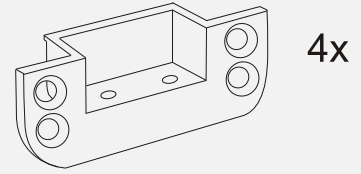
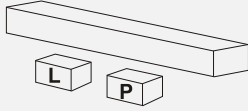
Szerokość skrzydła D = **994 mm**

Szerokość skrzydła D = **908 mm**

Ilość skrzydeł - **2**

Ilość skrzydeł - **3**

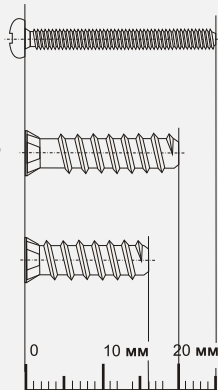




8x M4x25

32x Ø6,3x20 euro

32x Ø6,3x16 euro



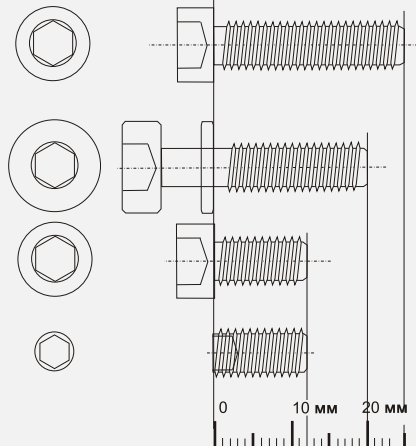
1:1

4x M6x25

4x M6x20

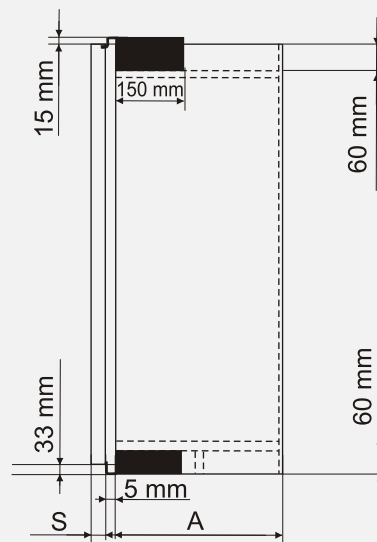
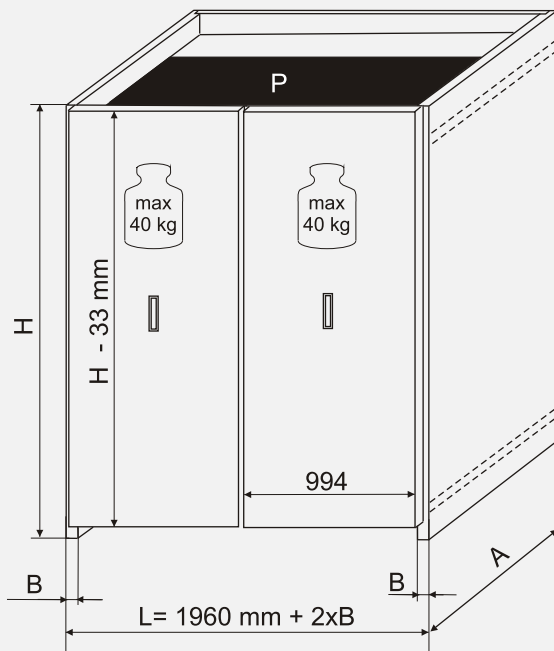
4x M6x12

8x M6x12



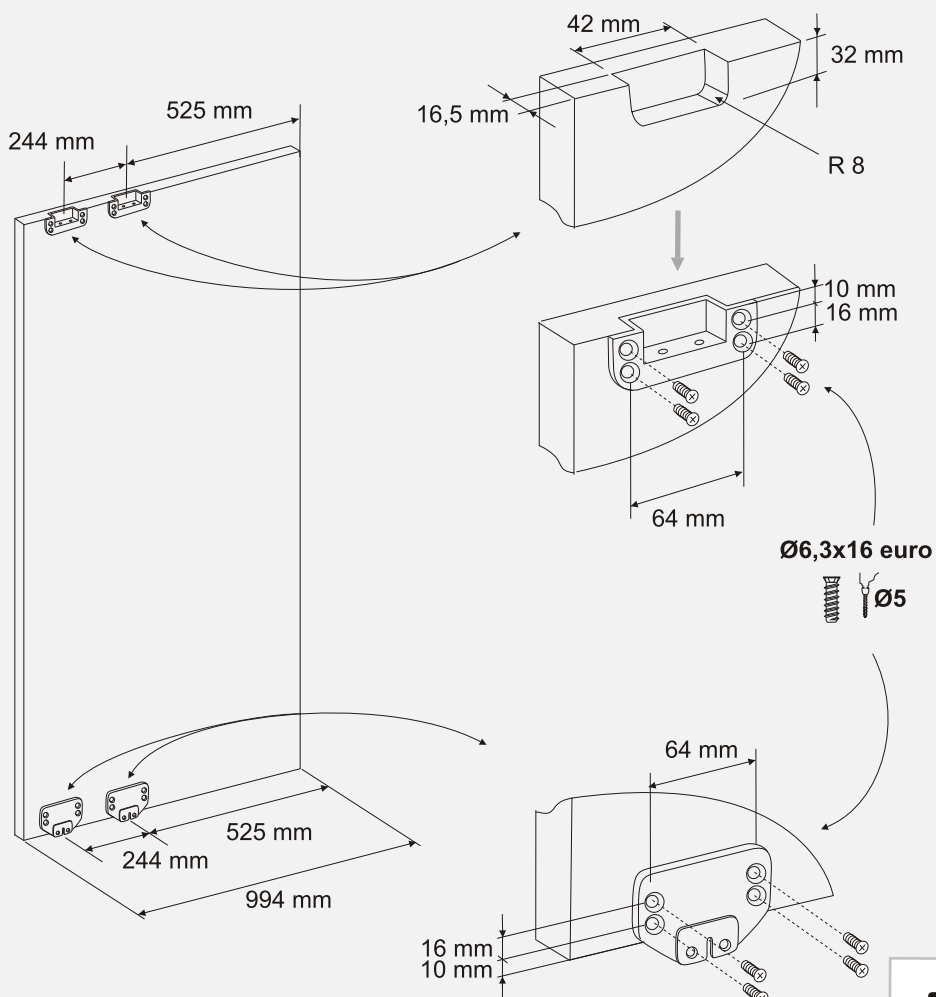
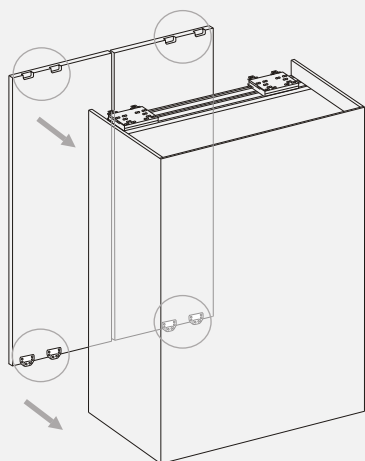
1:1

1

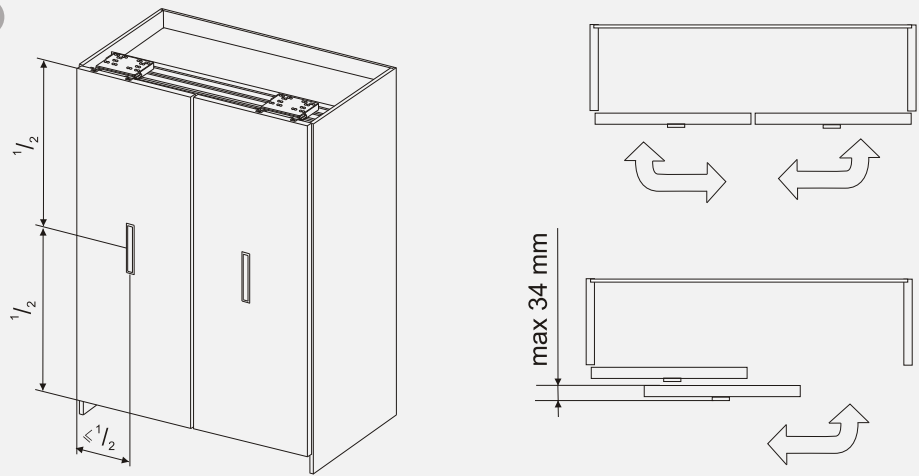


H ≤ 2600 mm  
 S = 20 ÷ 28 mm  
 A > 160 mm

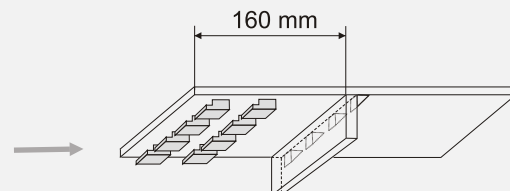
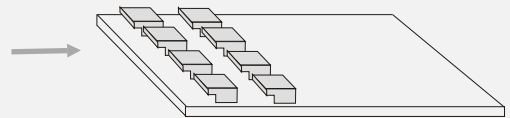
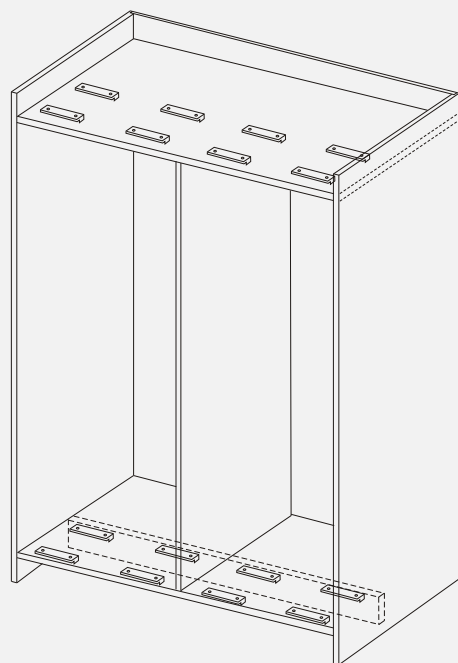
2



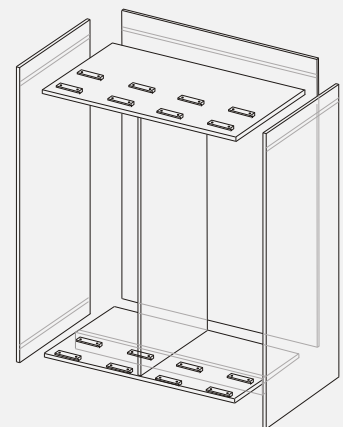
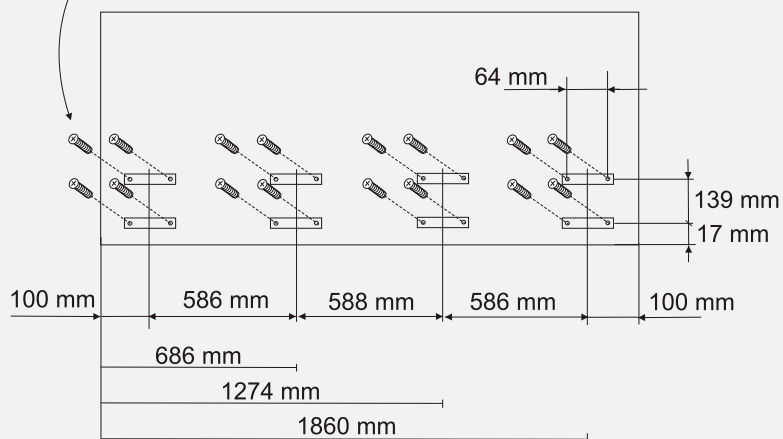
3



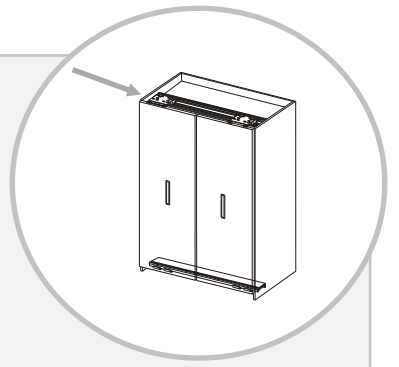
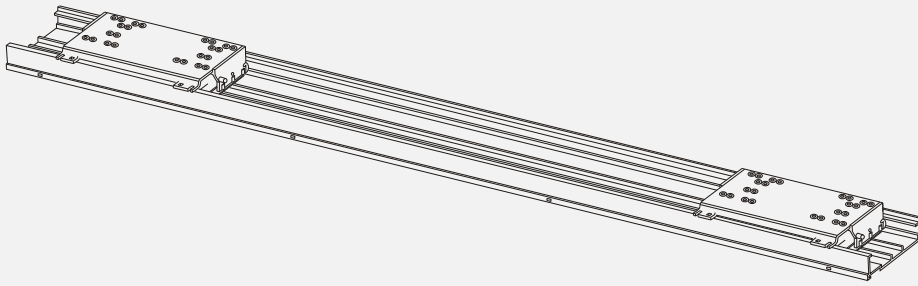
4



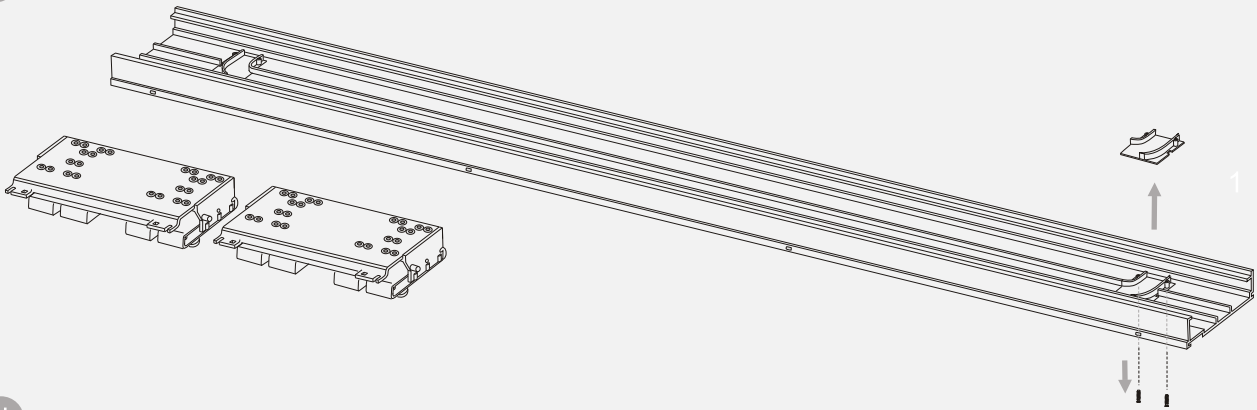
Ø6,3x20 euro



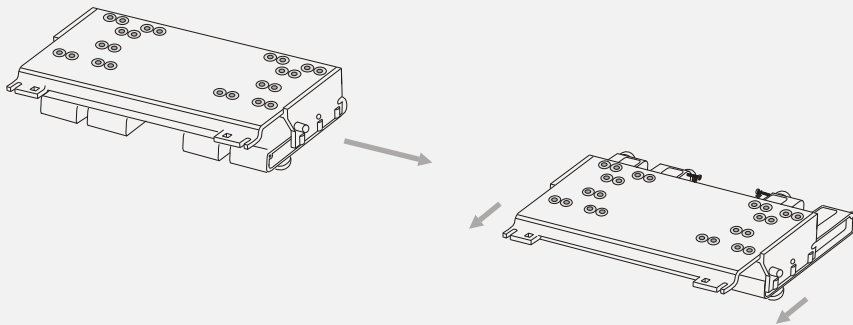
5



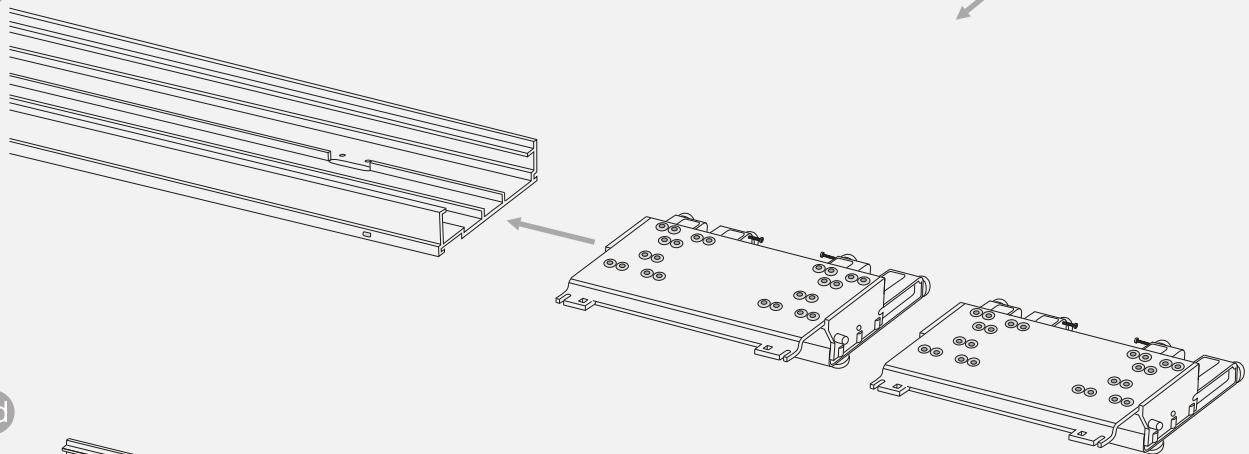
5a



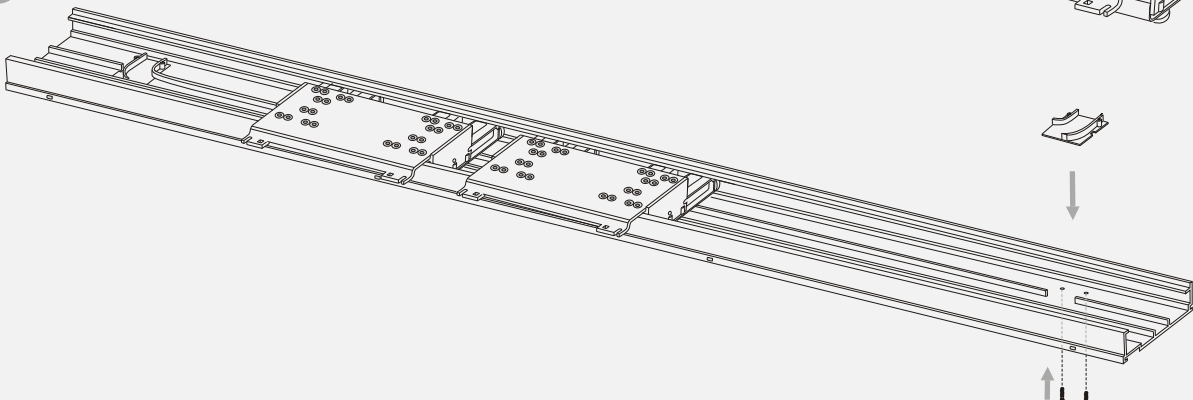
5b



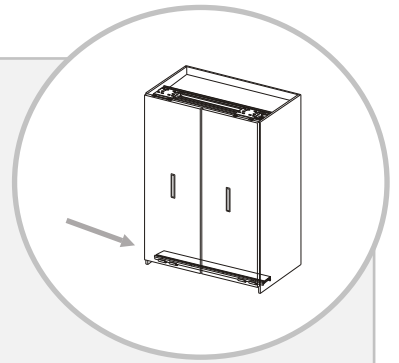
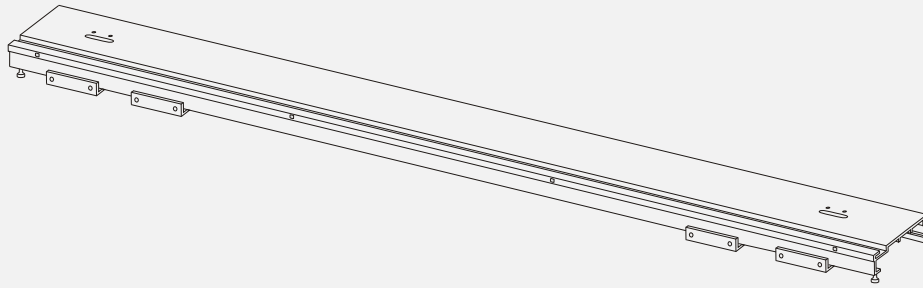
5c



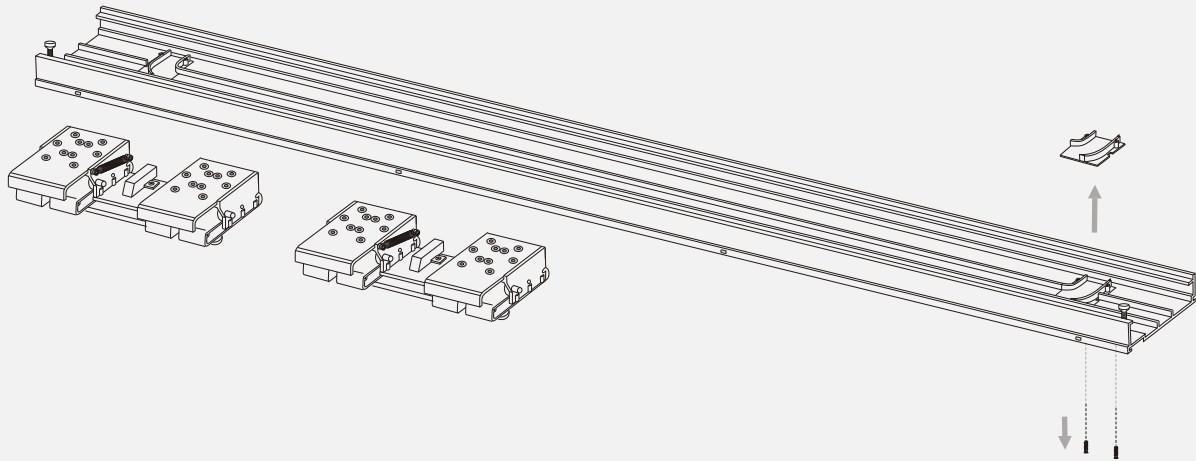
5d



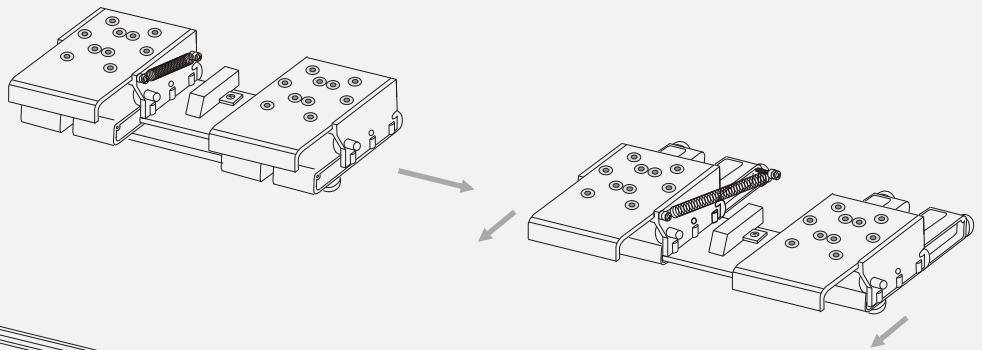
6



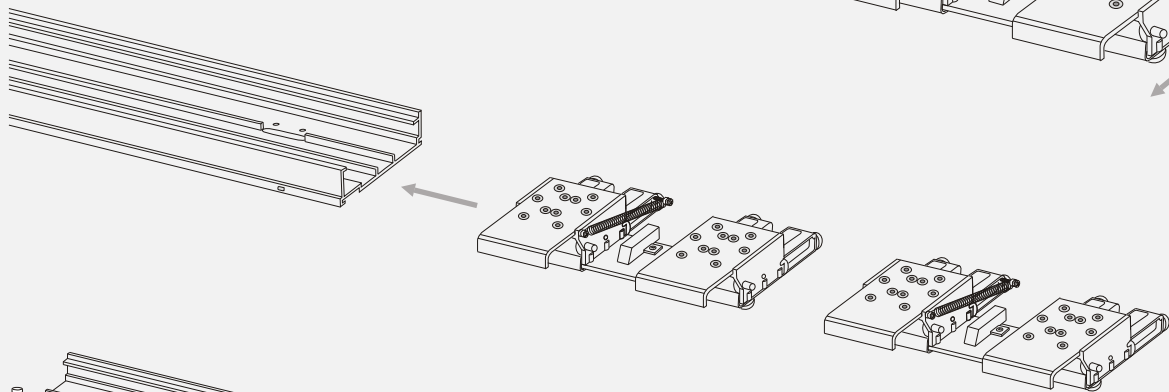
6a



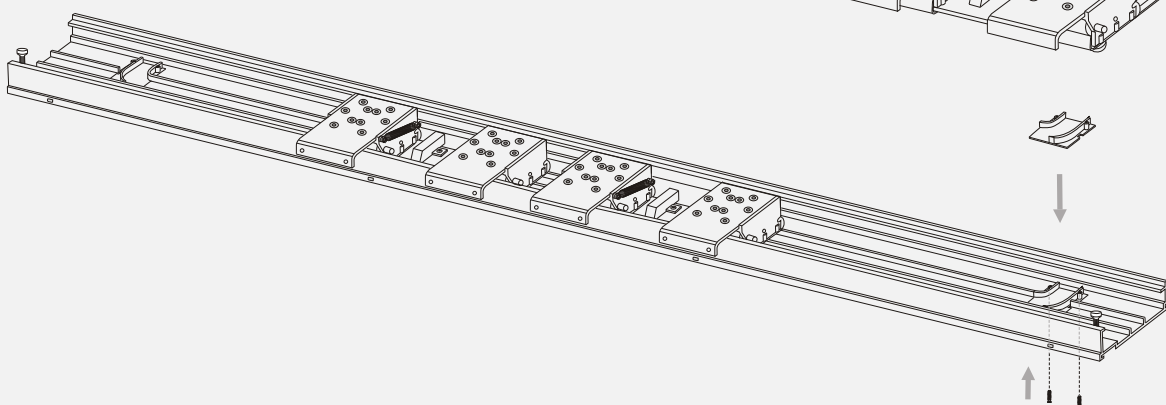
6b



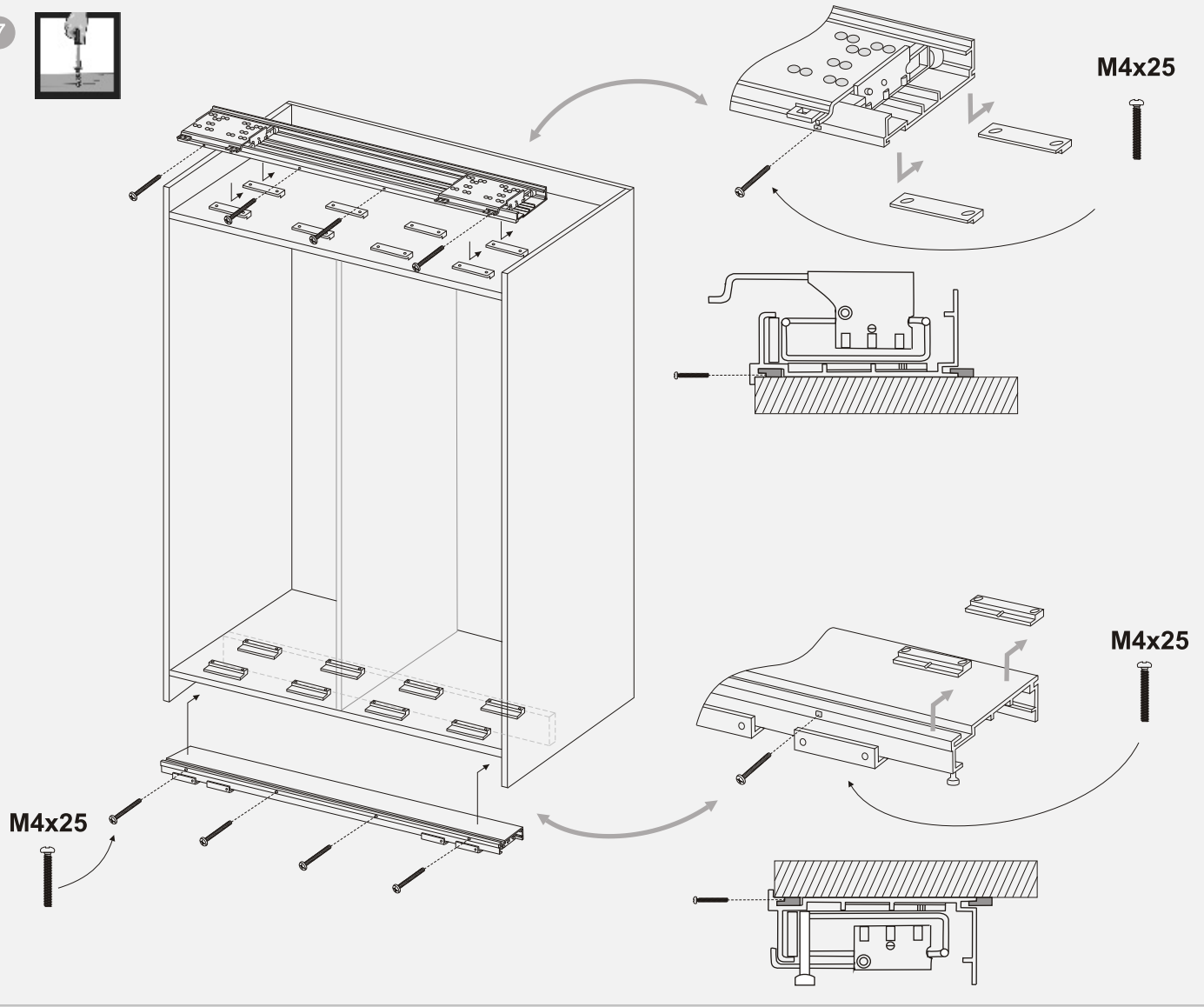
6c



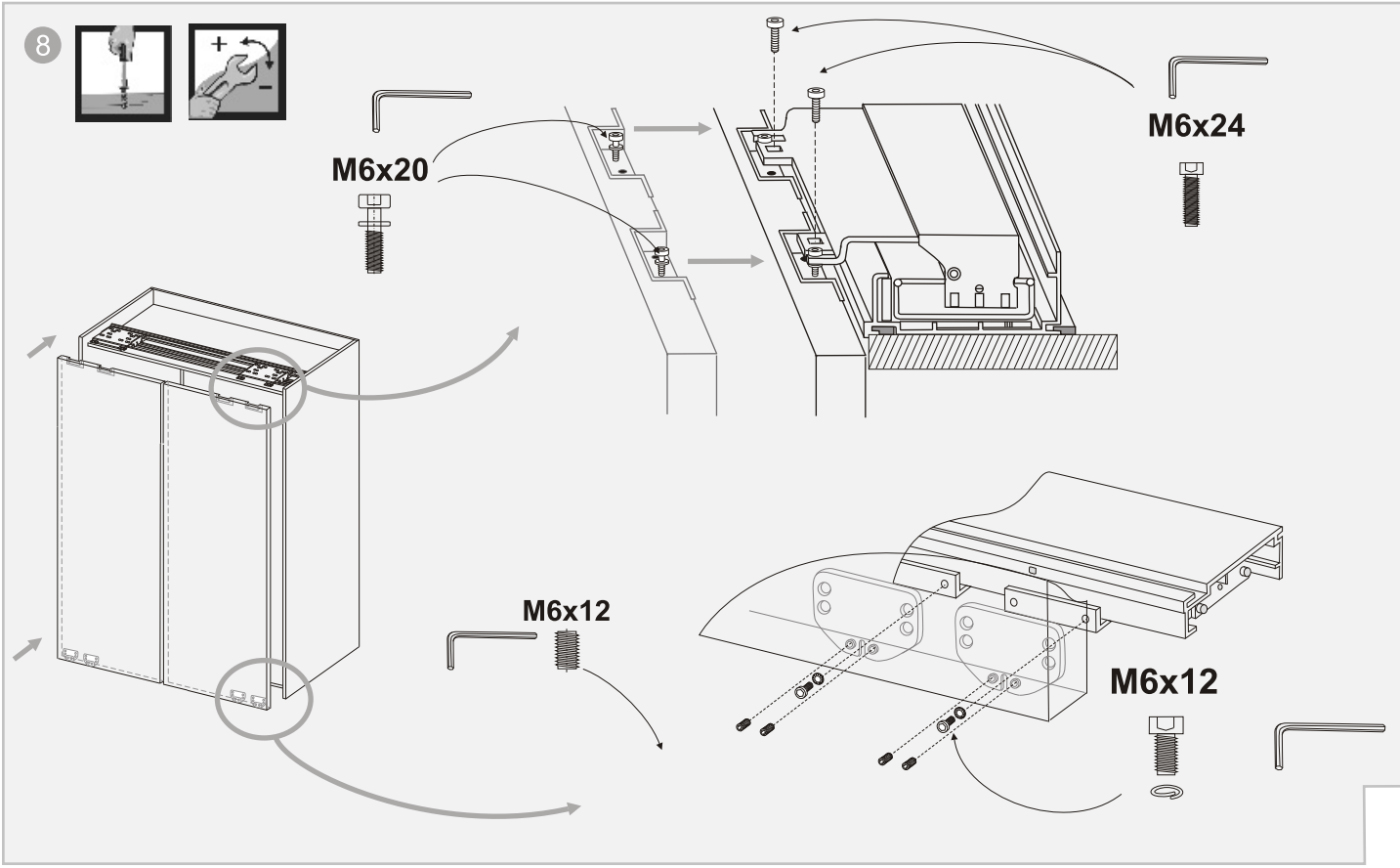
6d



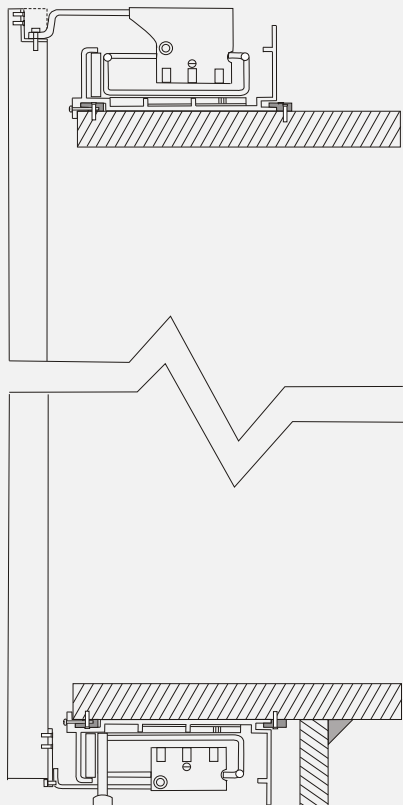
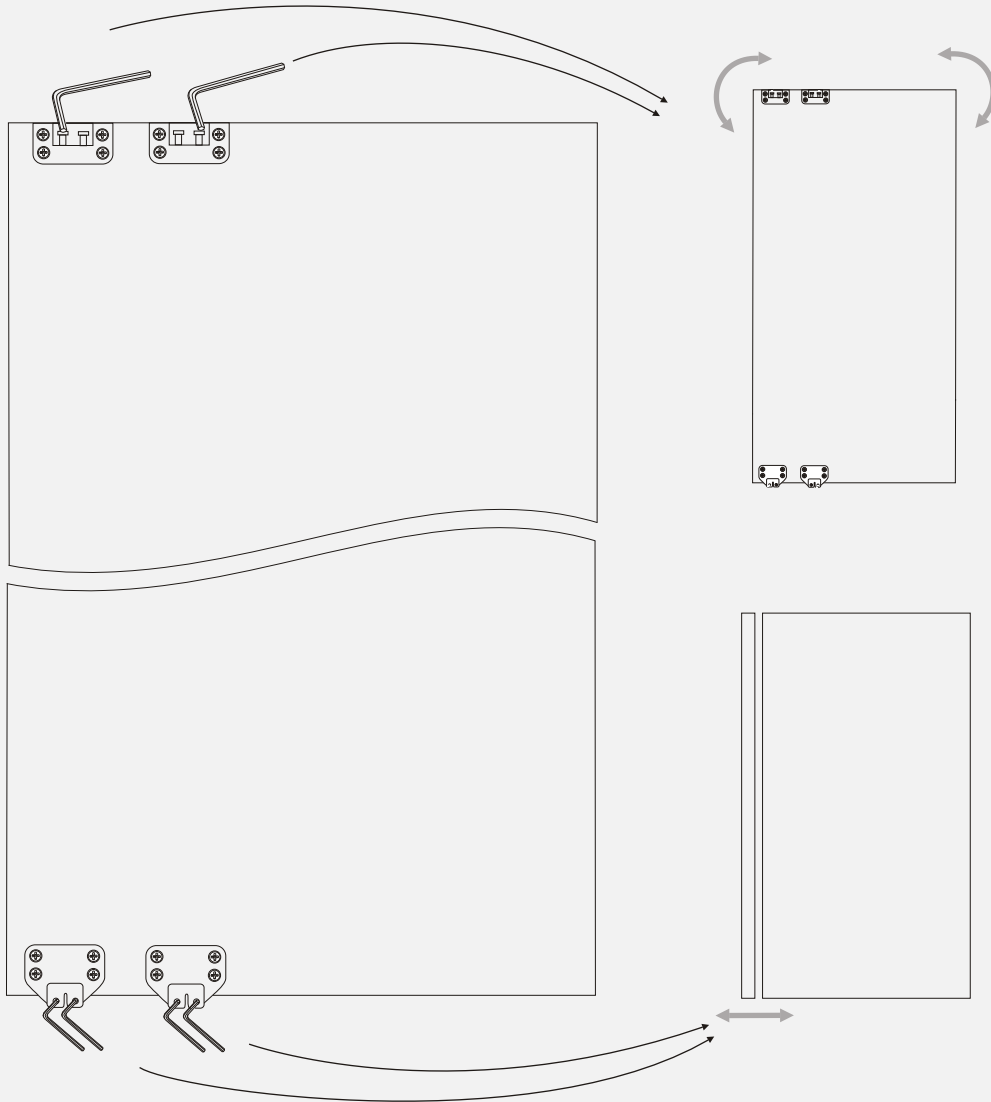
7



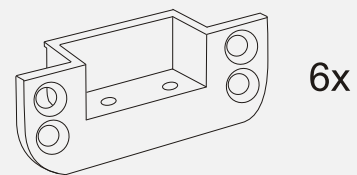
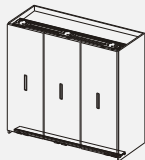
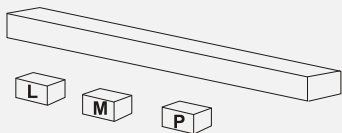
8



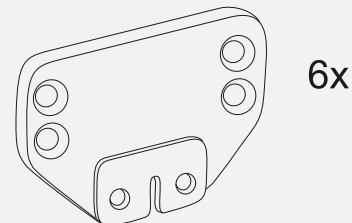
9



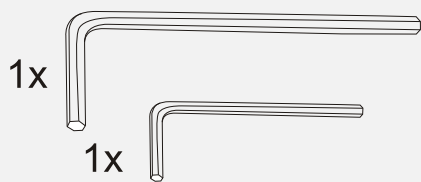




6x



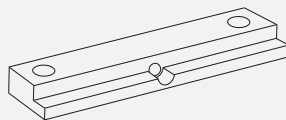
6x



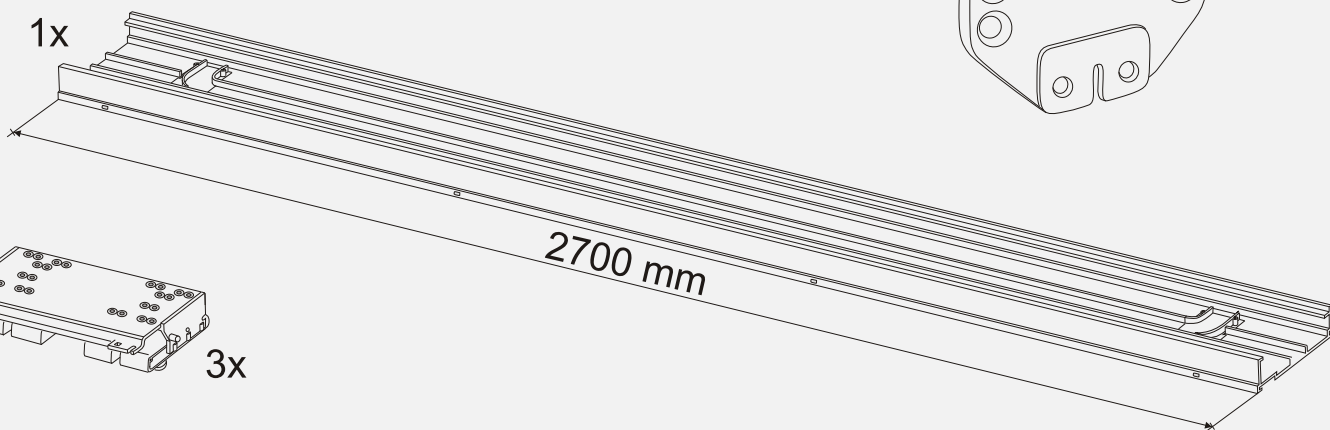
1x

1x

16x

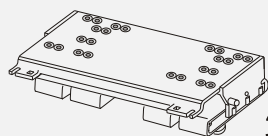


1x

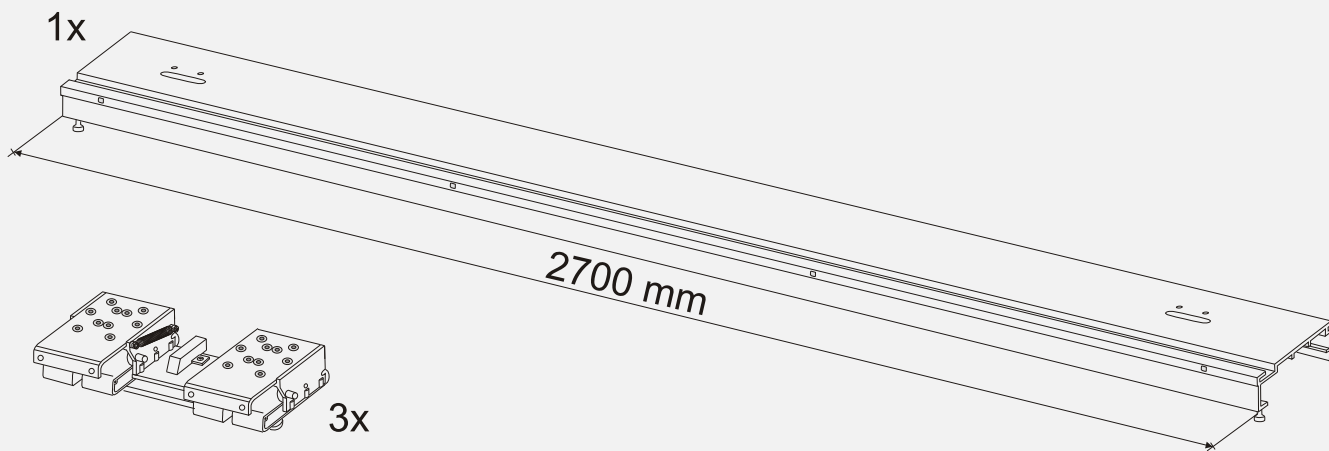


2700 mm

3x

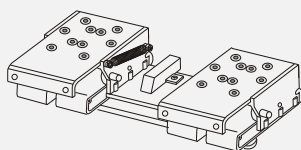


1x



2700 mm

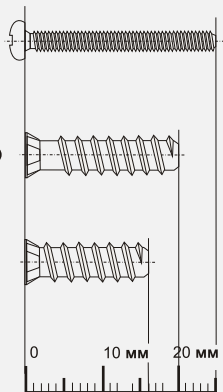
3x



8x M4x25

32x Ø6,3x20 euro

48x Ø6,3x16 euro



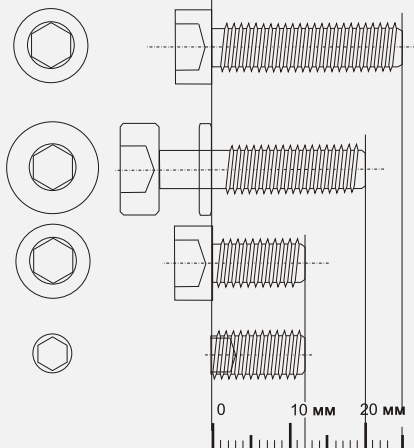
1:1

6x M6x24

6x M6x20

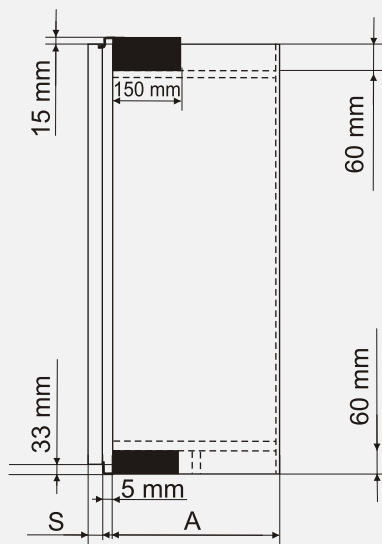
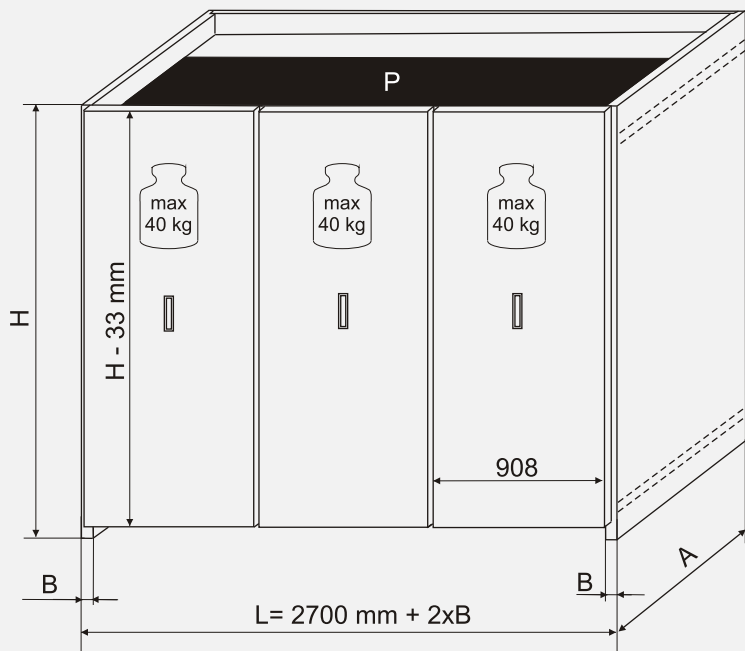
6x M6x12

12x M6x12



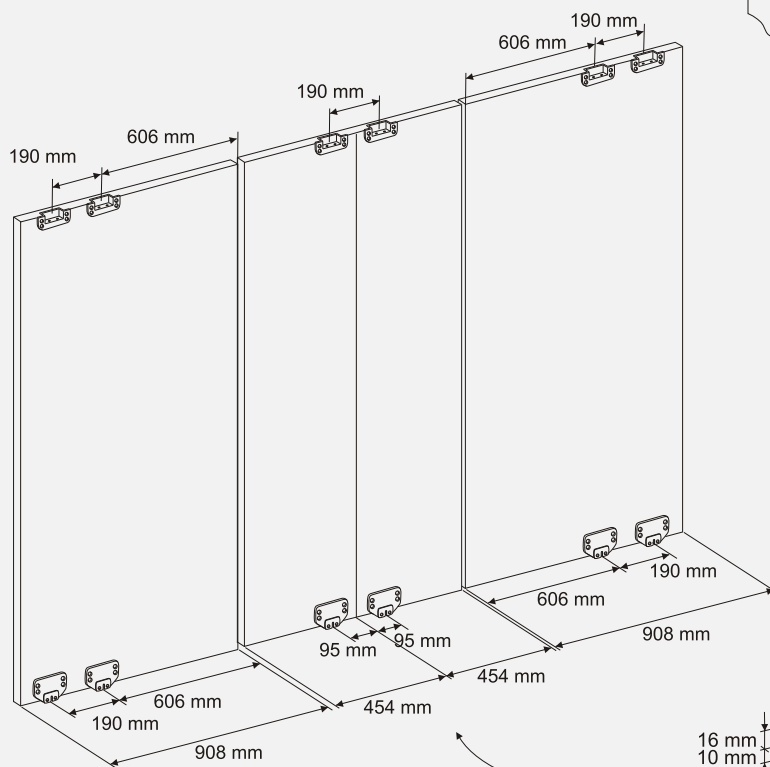
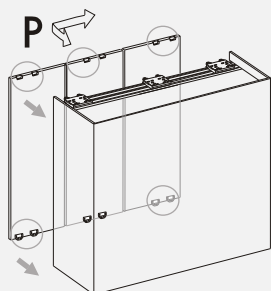
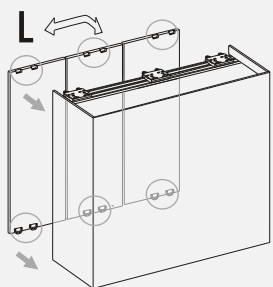
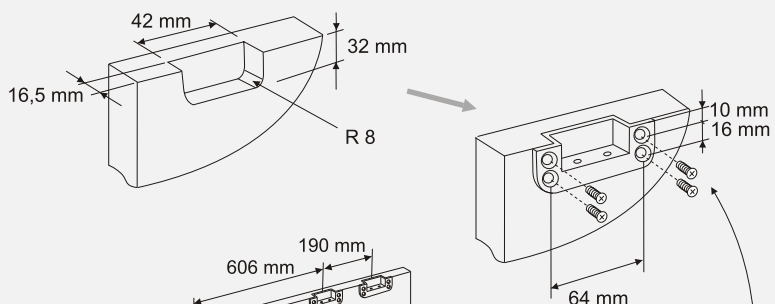
1:1

1

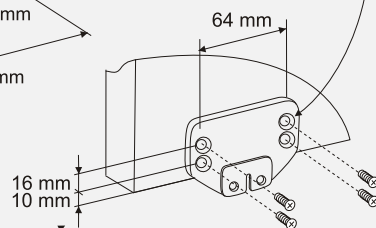


$H < 2600 \text{ mm}$   
 $S = 20 \div 28 \text{ mm}$   
 $A > 160 \text{ mm}$

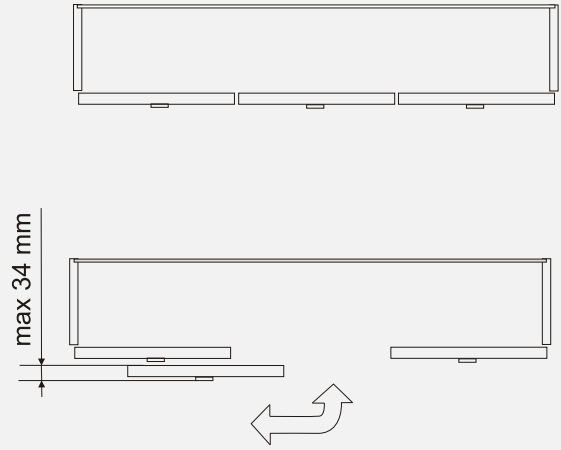
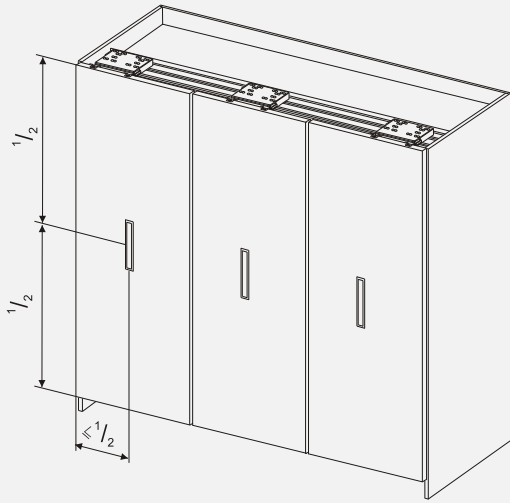
2



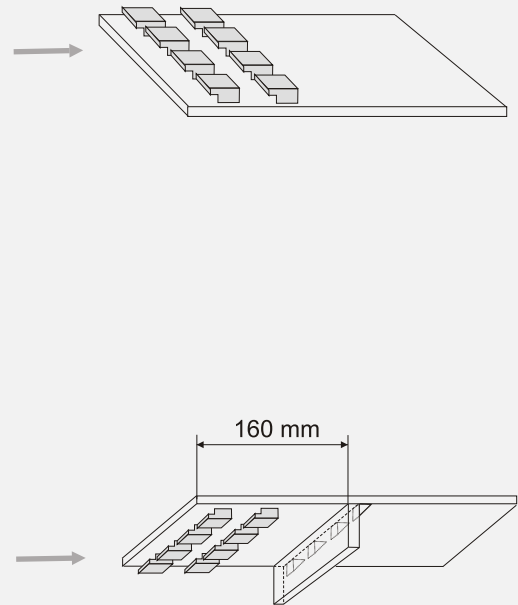
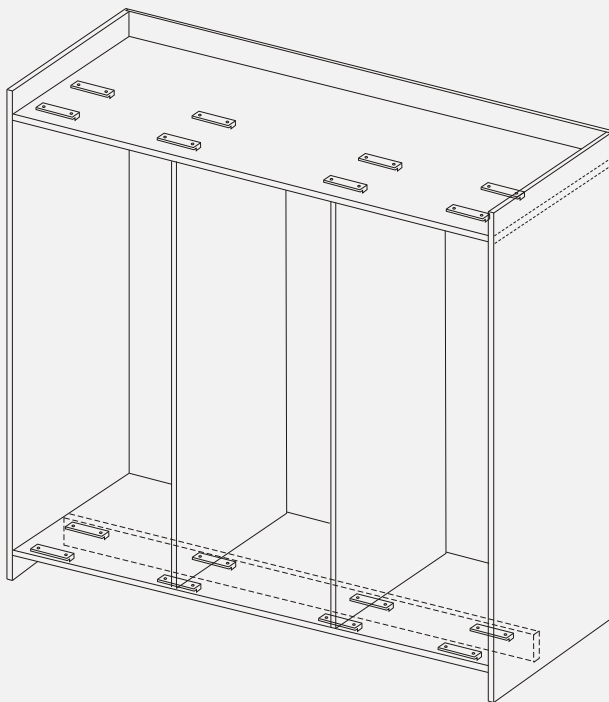
Ø6,3x16 euro



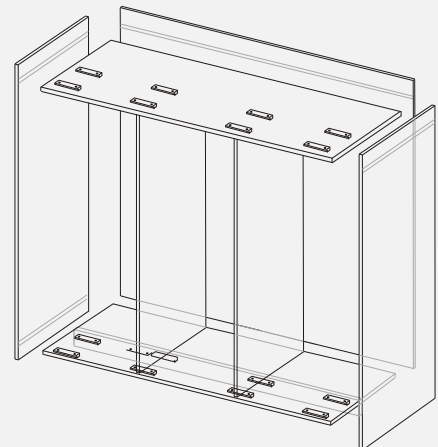
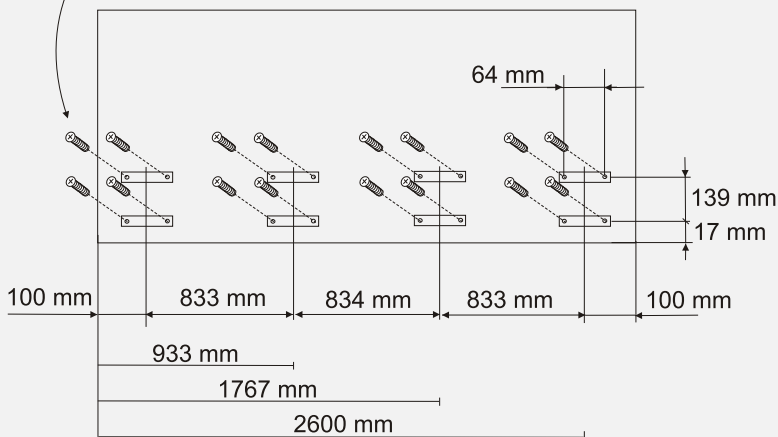
3



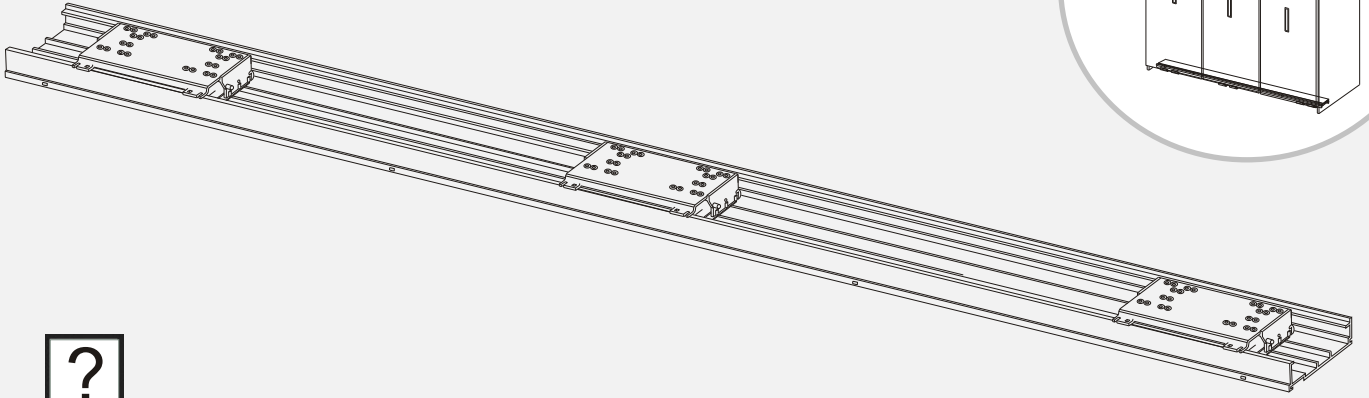
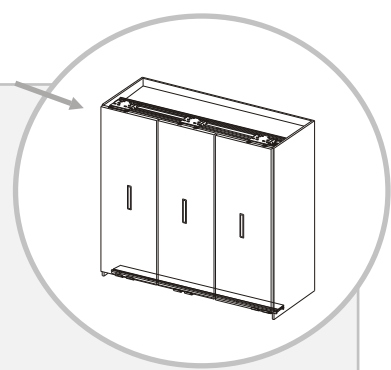
4



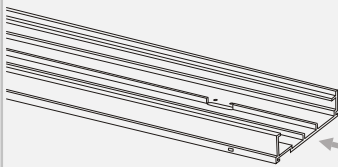
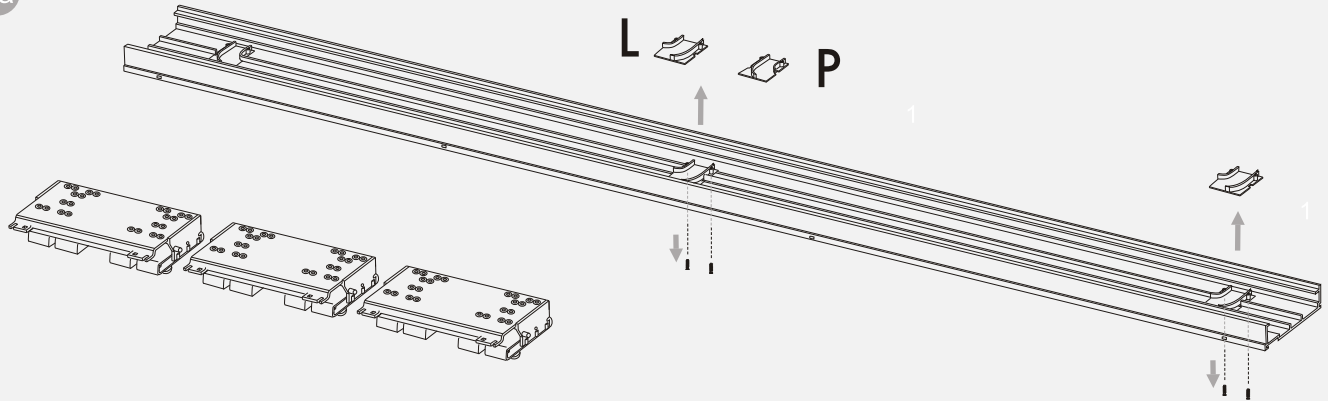
Ø6,3x20 euro



5

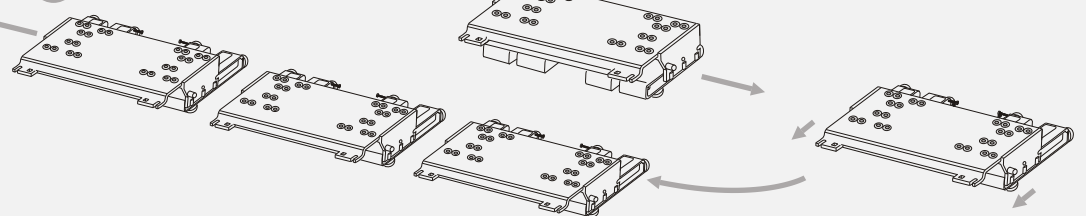


5a

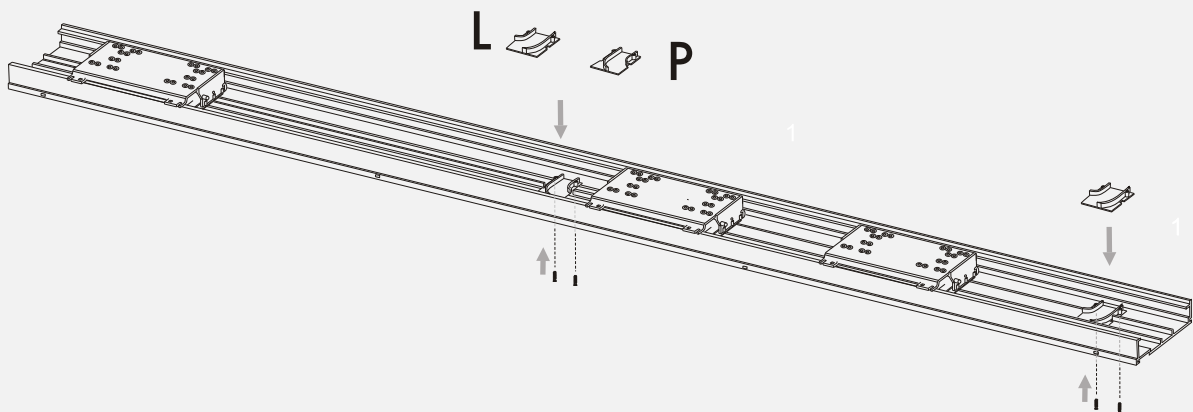


5c

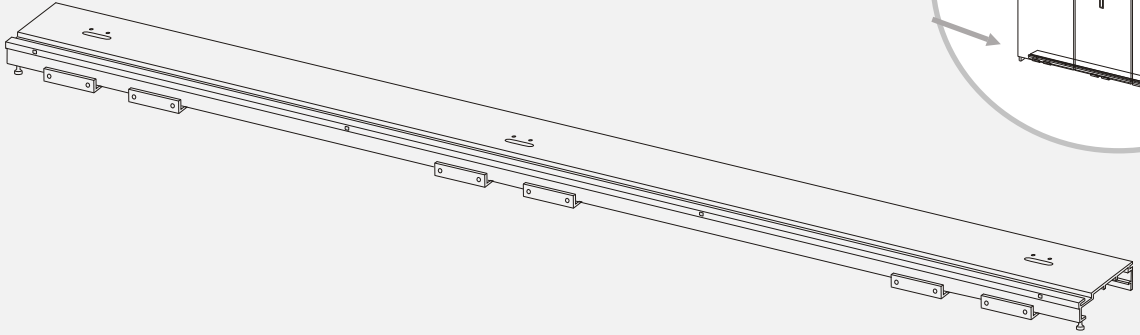
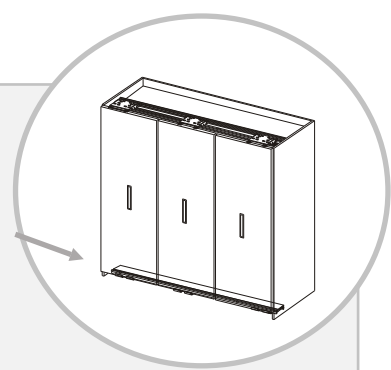
5b



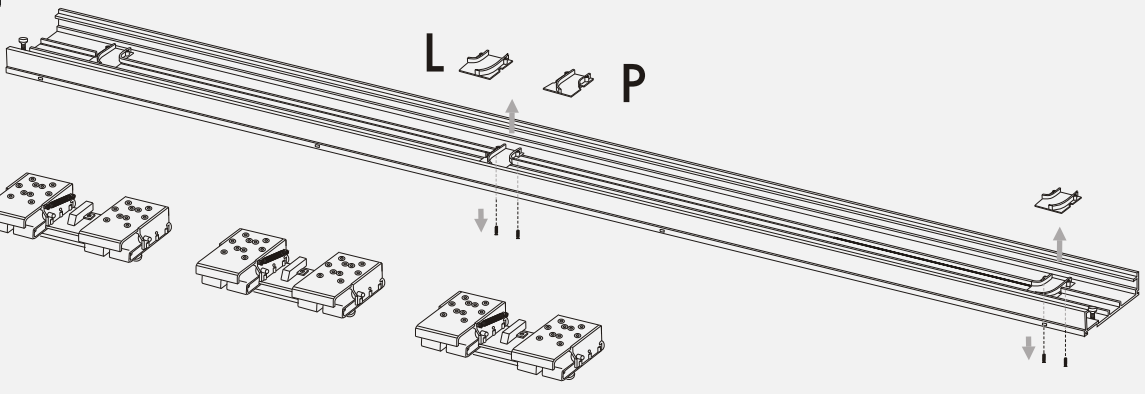
5d



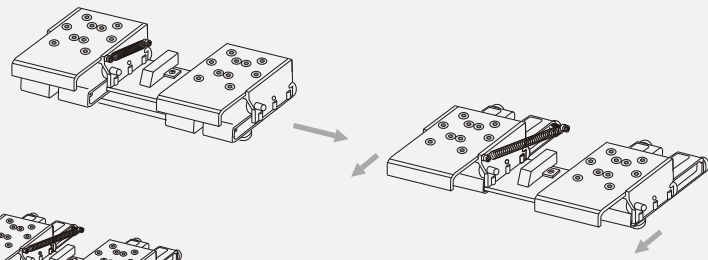
6



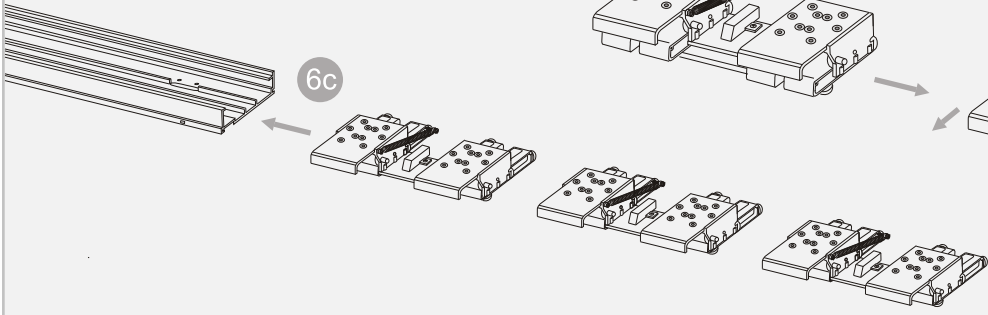
6a



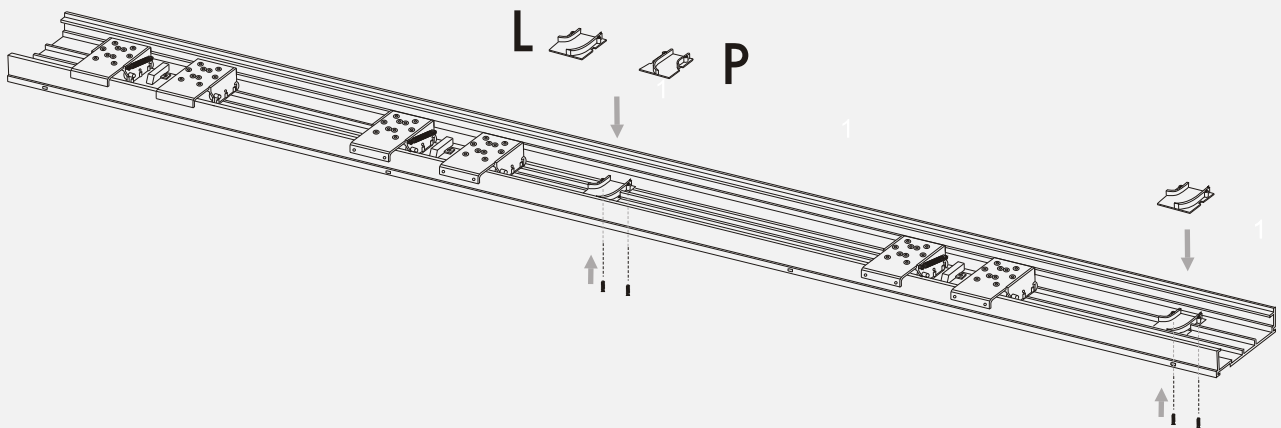
6b



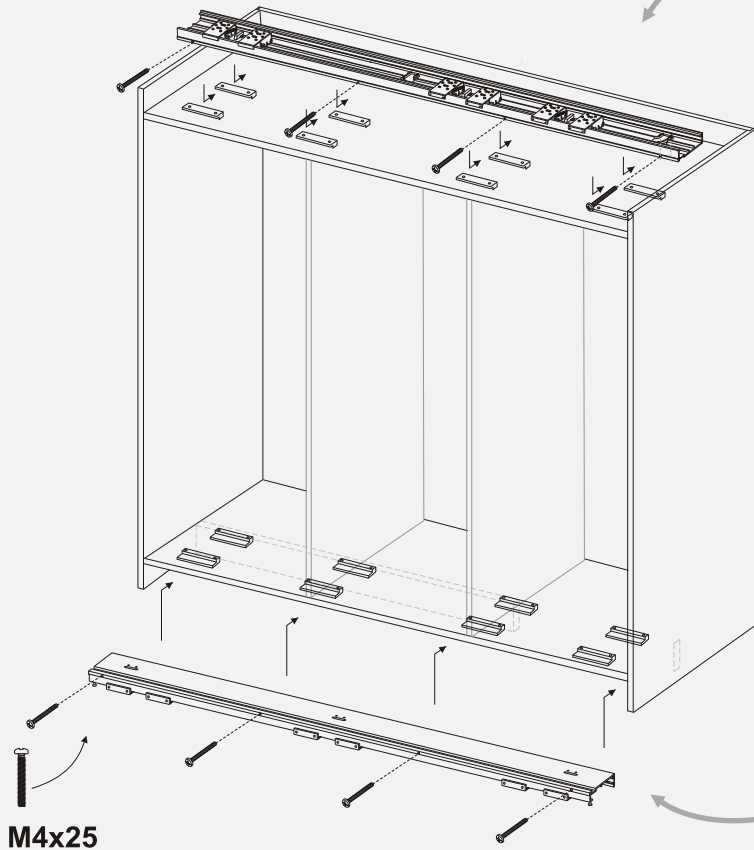
6c



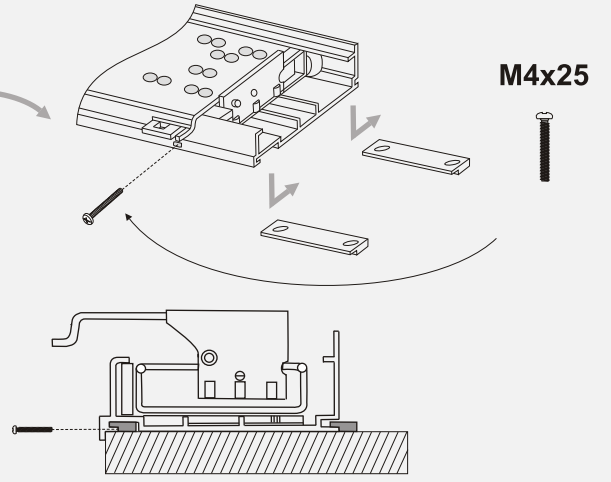
6d



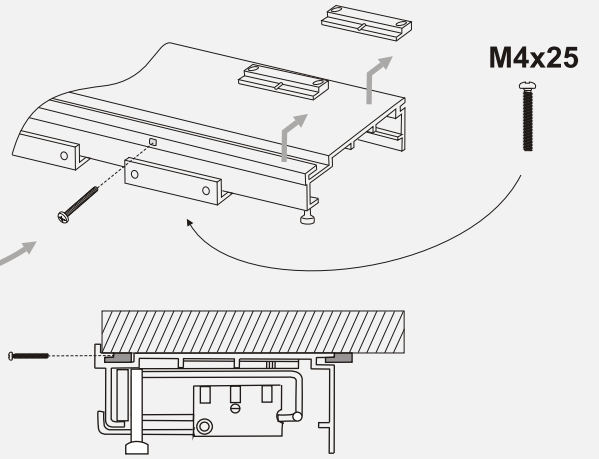
7



M4x25

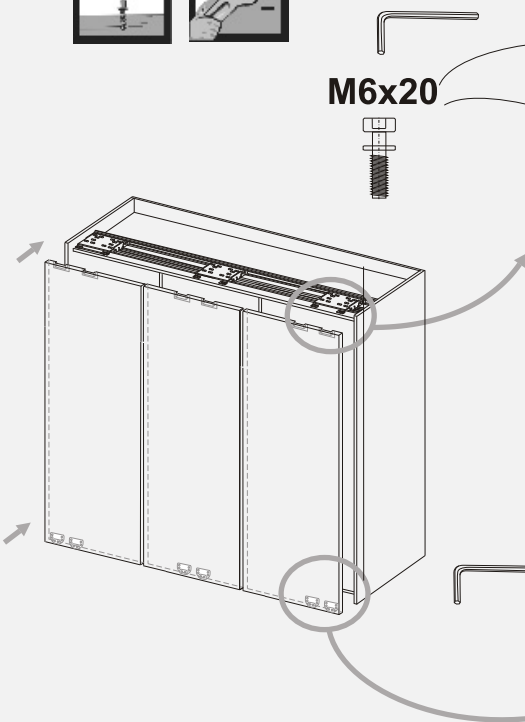


M4x25



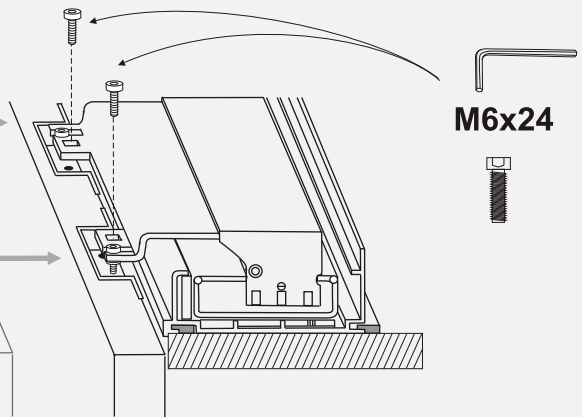
M4x25

8

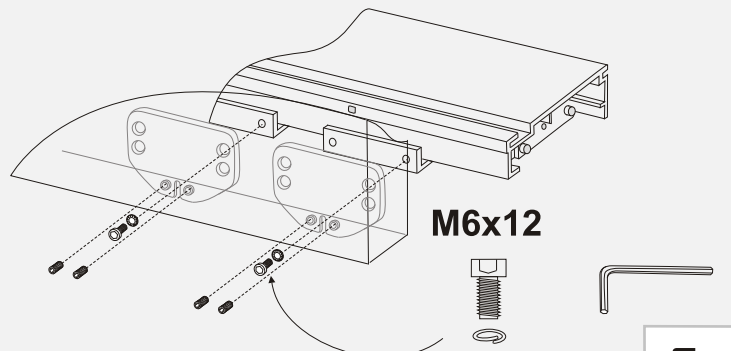


M6x20

M6x12



M6x24



M6x12

9

